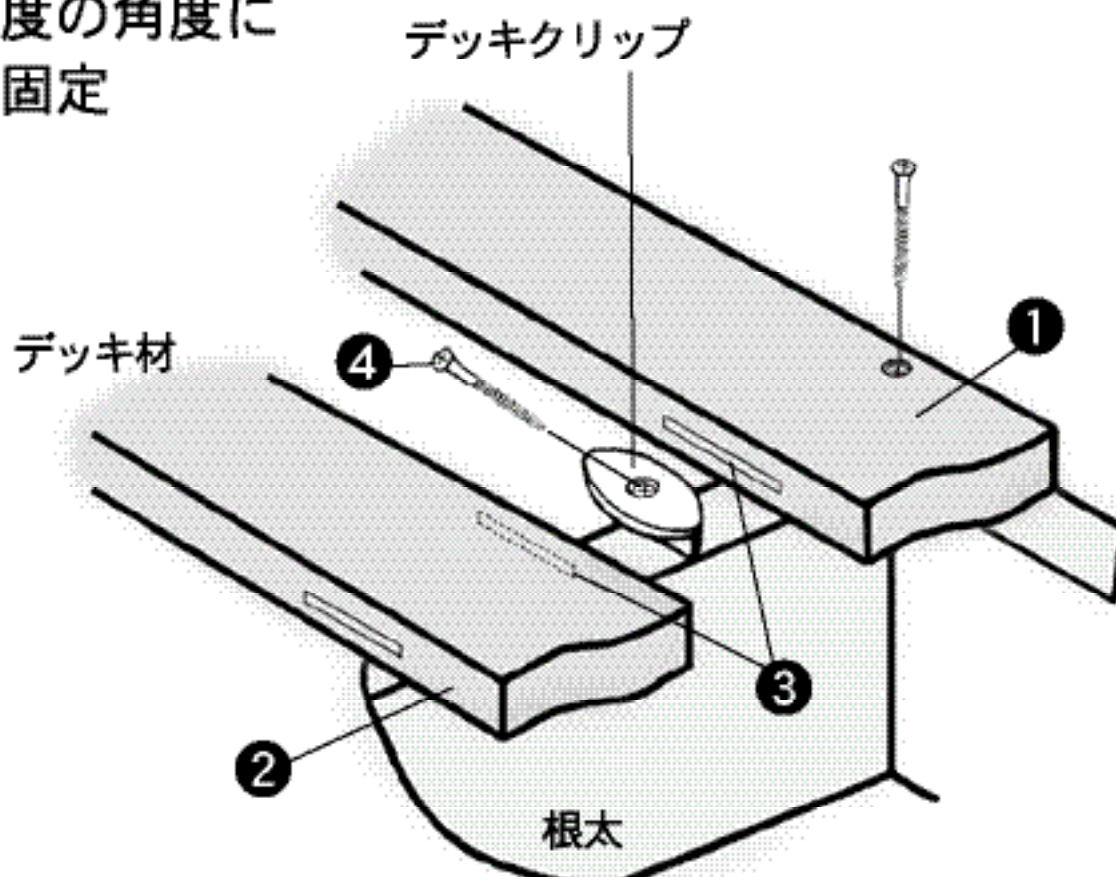




デッキクリップ

釘の见えないデッキの施工

- ① 一番端の板は釘かネジで固定
- ② 二番目からの板はデッキクリップで固定される
- ③ ルーターで溝を掘る
- ④ ステンレスのネジを斜め45度の角度に打ち込んでデッキクリップを固定



(根太とデッキ材の接合部分に
接着剤をつけてもよい)